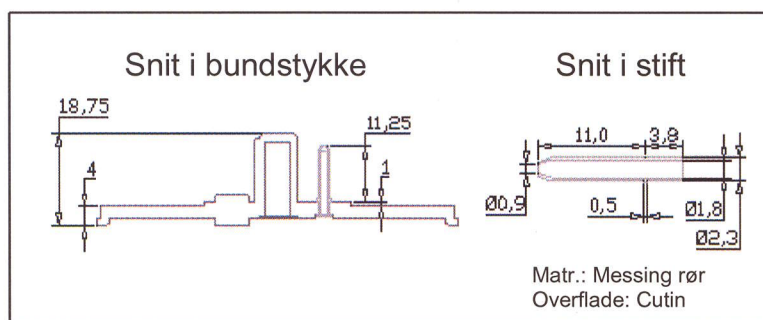
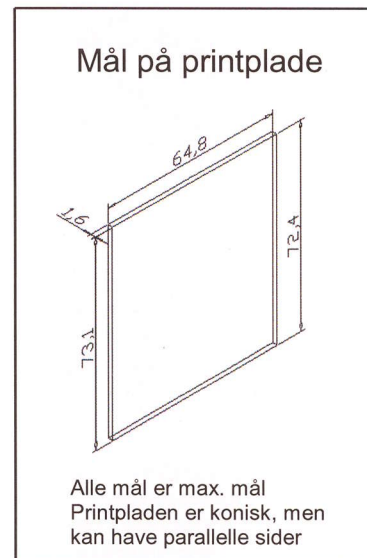
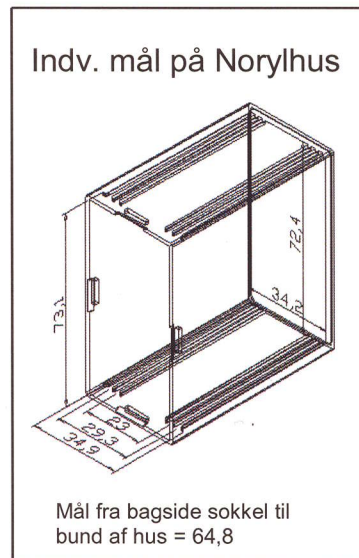
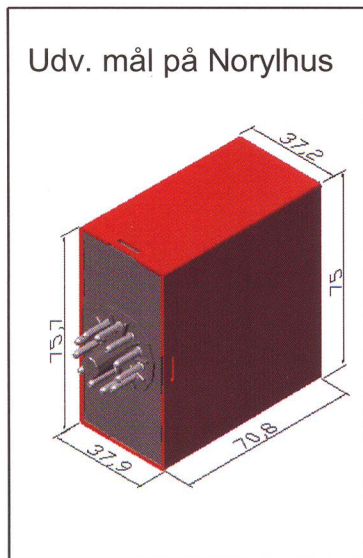
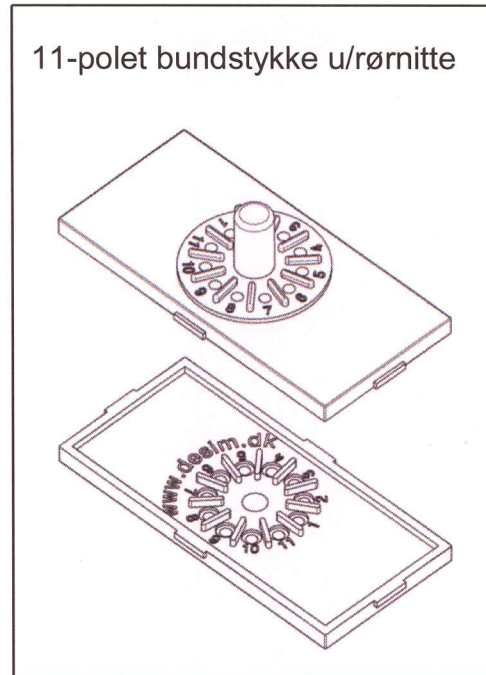
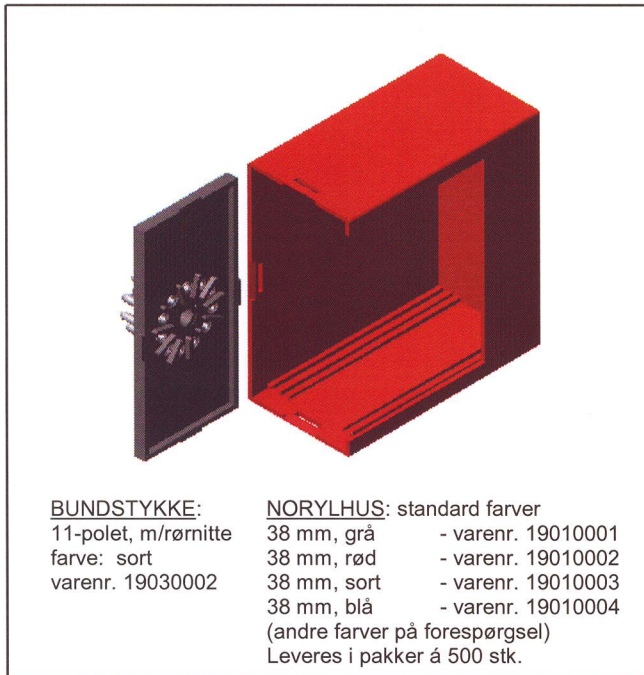


## Norylhus og Bundstykke



Alle mål er kun vejledende.

Man bør derfor altid kontrollere med de faktiske forhold.